

FICHA TÉCNICA CONDENSADOR PARA ARRANQUE DE MOTOR



Figura 1. Capacitor – Condensador.

Aplicación

Arranque de Motores monofásicos de corriente alterna: motores industriales, refrigeradores, compresores, aires acondicionados, etc.

Características eléctricas

Tensión de trabajo U_N [V]	110-220-330 ¹
Frecuencia f_N [Hz]	50/60
Tolerancia de potencia	±5%
Factor de disipación [W/kVAr]	<0.001 (120Hz)
Tangente de ángulo de pérdidas [W/kVAr]	<0.01 (1kHz)

Condiciones ambientales

Temperatura de operación [°C]	-40~+65
Humedad relativa	45%~85%

Características mecánicas

Rigidez entre los terminales	1.25 * U_N durante 2s
Rigidez entre los terminales y carcasa	2.000 VAC durante 10s

Normas

Normas de fabricación	ANSI/EIA-463-B
-----------------------	----------------

¹ Otras Referencias de tensión bajo pedido.

Características generales

Bajo factor de disipación.

Sin resistencia de descarga

Alta resistencia de aislamiento dieléctrico

Resistencia a golpes

Sistema de fijación²

Construcción

Dieléctrico

Electrolítico

Sistema de desconexión

No posee protección contra falla³

Encapsulado

Cápsula en baquelita plastificada

Terminales de conexión

Terminales Fast-on

Resistencias de descarga internas

Sistema de sellado para mantener y proteger el electro-líquido

Garantía

12 meses

² No incluido en el producto (se vende por separado)

³ Tipo de protección P0

Dimensiones

A continuación, se presenta el diagrama y tabla de dimensiones de los condensadores-capacitores, tal como se muestra en la figura 2 y tabla 1.

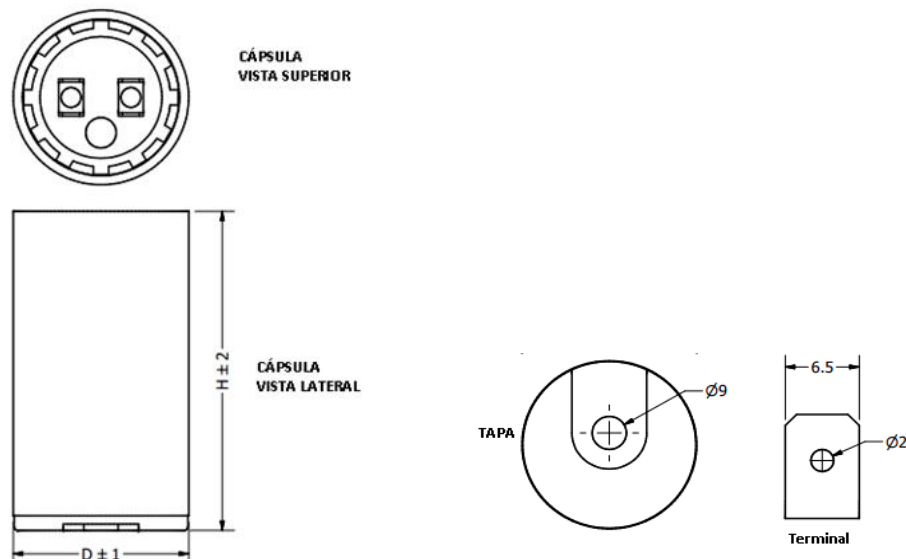


Figura 2. Dimensiones de la capsula

Tabla 1. Dimensiones de la capsula

D x H [mm]	D x H [In]
36.5 x 70	1.38 X 2.36
36.5 x 86	1.57 x 3.15
46 x 86	1.57 x 3.94
46 x 111	1.77 x 3.15
52 x 111	1.77 x 3.94

Disposición final

Los residuos de estos productos son categoría RESPEL (RESIDUOS PELIGROSOS), generados por los componentes de su fabricación, se les debe realizar pretratamientos como: solidificar, estabilizar o encapsular, con el fin de neutralizar las posibles amenazas ambientales al momento de ser dispuestos en celda de seguridad. Este proceso debe ser realizado por una empresa con licencia ambiental. (Consulte su Regulación Local).

Accesorio gancho de sujeción

A continuación, se presenta el modelo físico, el plano y la tabla de dimensiones del accesorio, ver figura 3 y tabla 2.



Figura 3. Gancho de sujeción

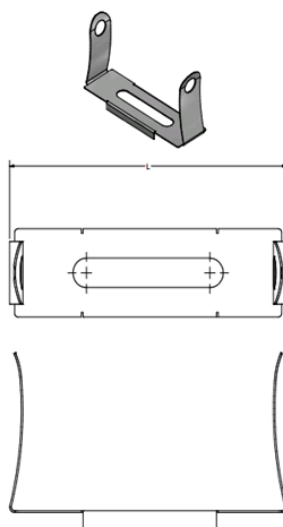


Figura 4. Plano gancho de sujeción

Tabla 2. Dimensiones gancho de sujeción

REFERENCIA	DESCRIPCION
4BAM070	Soporte/Gancho 70mm
4BAM086	Soporte/Gancho 86mm
4BAM111	Soporte/Gancho 111mm

Accesorio tapa

A continuación, se presenta el modelo físico, el plano y la tabla de dimensiones del accesorio, tal como se muestra en la figura 5 y tabla 3.



Figura 5. Referencias de tapas

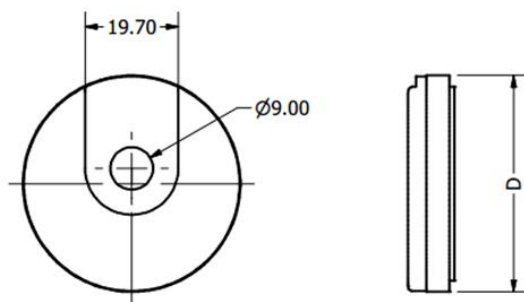


Figura 6. Plano de tapa

Tabla 3. Dimensiones de la tapa

REFERENCIA	DESCRIPCION
4TAM036	Ø36mm
4TAM046	Ø46mm

Referencias & Especificaciones

A continuación, se presentan las tablas de referencias y especificaciones.

Tensión nominal 110 V

Código de pedido	31601302Y	31601492Y	31601562Y	31601752Y	31601932Y	31602272Y
Capacitancia [μ f]	100 - 130	124 - 149	130 - 156	145 - 175	161 - 193	189 - 227
Dimensiones D x H [mm]	36.5 x 70	36.5 x 70	36.5 x 70	36.5 x 70	36.5 x 70	36.5 x 70
Código de accesorios	Tapa	4TAM036	4TAM036	4TAM036	4TAM036	4TAM036
	Gancho	4BAM070	4BAM070	4BAM070	4BAM070	4BAM070

Código de pedido	31602592Y	31602802Y	31603242Y	31603892Y	31604082Y	31604402Y
Capacitancia [μ f]	216 - 259	233 - 280	270 - 324	324 - 389	340 - 408	378 - 440
Dimensiones D x H [mm]	36.5 x 70	36.5 x 70	36.5 x 86	36.5 x 86	36.5 x 86	36.5 x 86
Código de accesorios	Tapa	4TAM036	4TAM036	4TAM036	4TAM036	4TAM036
	Gancho	4BAM070	4BAM070	4BAM086	4BAM086	4BAM086

Código de pedido	31604802Y	31605162Y	31605522Y	31606482Y	31607082Y	31607802Y
Capacitancia [μ f]	400 - 480	430 - 516	460 - 552	540 - 648	590 - 708	650 - 780
Dimensiones D x H [mm]	46 x 86	46 x 86	46 x 86	46 x 86	46 x 86	46 x 86
Código de accesorios	Tapa	4TAM046	4TAM046	4TAM046	4TAM046	4TAM046
	Gancho	4BAM086	4BAM086	4BAM086	4BAM086	4BAM086

Código de pedido	31608502Y	31609952Y	31612002Y	31614102Y	31616082Y	-
Capacitancia [μ f]	708 - 850	829 - 995	1000 - 1200	1175 - 1410	1340 - 1608	-
Dimensiones D x H [mm]	46 x 111	46 x 111	52 x 111	52 x 111	52 x 111	-
Código de accesorios	Tapa	4TAM046	4TAM046	No disponible	No disponible	No disponible
	Gancho	4BAM111	4BAM111	4BAM111	4BAM111	4BAM111

Tensión nominal 220 V

Código de pedido	32501302 Y	32501362Y	32501752Y	32501932Y	32502272Y	32502592Y
Capacitancia [μ f]	108 - 130	124 - 136	145 - 175	161 - 193	189 - 227	216 - 259
Dimensiones D x H [mm]	36.5 x 86	36.5 x 86	36.5 x 86	36.5 x 86	36.5 x 86	46 x 86
Código de accesorios	Tapa	4TAM036	4TAM036	4TAM036	4TAM036	4TAM046
	Gancho	4BAM086	4BAM086	4BAM086	4BAM086	4BAM086

Código de pedido	32502802 Y	32503242Y	32503892Y	32504082Y	32504542Y	32504802Y
Capacitancia [μ f]	233 - 280	270 - 324	324 - 389	340 - 408	378 - 454	400 - 480
Dimensiones D x H [mm]	46 x 86	46 x 86	46 x 86	46 x 86	46 x 86	46 x 86
Código de accesorios	Tapa	4TAM046	4TAM046	4TAM046	4TAM046	4TAM046
	Gancho	4BAM086	4BAM086	4BAM086	4BAM086	4BAM086

Código de pedido	32505162 Y	32505522Y	32506482Y	32507082Y	32508502Y	32509952Y
Capacitancia [μ f]	430 - 516	460 - 552	540 - 648	590 - 708	708 - 850	829 - 995
Dimensiones D x H [mm]	46 x 111	46 x 111	46 x 111	46 x 111	46 x 111	46 x 111
Código de accesorios	Tapa	4TAM046	4TAM046	4TAM046	4TAM046	4TAM046
	Gancho	4BAM111	4BAM111	4BAM111	4BAM111	4BAM111

Código de pedido	32512002 Y	32514102Y	32515362Y	32516082Y	-	-
Capacitancia [μ f]	1000 - 1200	1175 - 1410	1280 - 1536	1340 - 1608	-	-
Dimensiones D x H [mm]	52 x 111	52 x 111	52 x 111	52 x 111	-	-
Código de accesorios	Tapa	No disponible	No disponible	No disponible	-	-
	Gancho	4BAM111	4BAM111	4BAM111	4BAM111	-

Tensión nominal 330 V

Código de pedido	33301302Y	33301562Y	33302272Y	33302592Y	33303242Y	33303892Y
Capacitancia [μ f]	108 - 330	130 - 156	189 - 227	216 - 259	270 - 324	324 - 389
Dimensiones D x H [mm]	46 x 86	46 x 86	46 x 111	46 x 111	46 x 111	46 x 111
Código de accesorios	Tapa	4TAM046	4TAM046	4TAM046	4TAM046	4TAM046
	Gancho	4BAM086	4BAM086	4BAM111	4BAM111	4BAM111